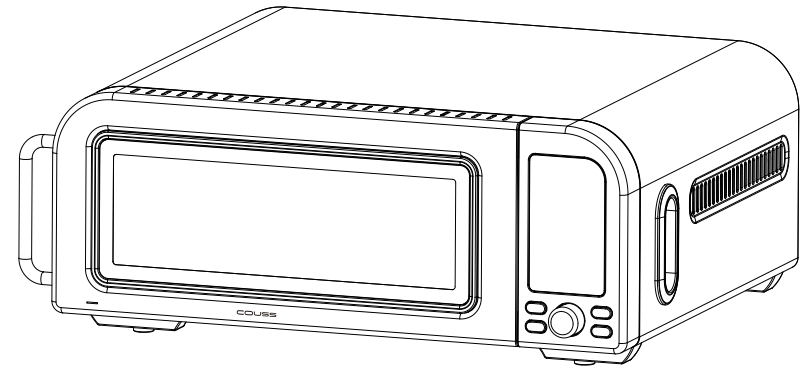


COUSS
卡士



中山卡士电器有限公司

服务热线：400-880-8557

官方网站：www.couss.com.cn

新浪微博：COUSS卡士

小红书：COUSS卡士

微信公众号：COUSS卡士烤箱

地址：中山市火炬开发区小引村祥富路13号2#厂房四楼

产品说明书

CO518披萨烤箱

探味研究所

“探味研究所”是由卡士技术团队专门为服务用户建立的微信号，用来分享美食大咖们的直播教学、精美食谱，以及回复用户在美食制作过程中遇到的相关问题，添加微信发送“加群”即可加入美食学习群。工作时间为周一至周五8:30-17:30。如咨询没有及时回复，请不要着急，我们看到信息后，会第一时间回复大家。

卡士资深产品工程师和美食顾问在线为您提供专业的贴心服务，解答您在美食制作中遇到的各项难题，让您的美食之路快乐无忧。



赶快扫二维码加我吧!

免费获得更多美食教程



couss订阅号



couss服务号

目录

品牌简介	2
产品特点	2
产品说明	3
注意事项	5
操作指南	6
清洁保养	12
疑难解答	14
产品规格	15
执行标准	16

品牌简介

卡士品牌创始人兼总工程师张文彬，于2005年创立公司，推崇“推十合一、士不将就”的精神理念，并将其注入产品与服务中。卡士立志于将智能科技融入生活仪式，为有识之士创造非凡体验。

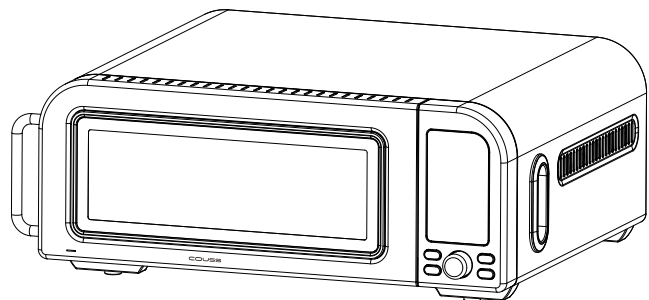
产品特点

- 带热风功能，轻松实现空气炸、烘干等。
- 2000W大功率，最高400度高温，极速烘烤锁住水份。
- 数码屏显示，15种DIY功能菜单程序选择，轻松调控。
- 5种专业功能菜单选择，一键式完成烘烤。
- 18L容量，最大烘烤12寸披萨满足全家人需求。
- 内置照明灯，方便实时观察食物变化。

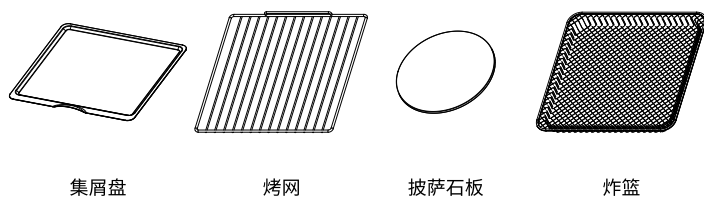
产品说明

部件说明

主件：



配件：



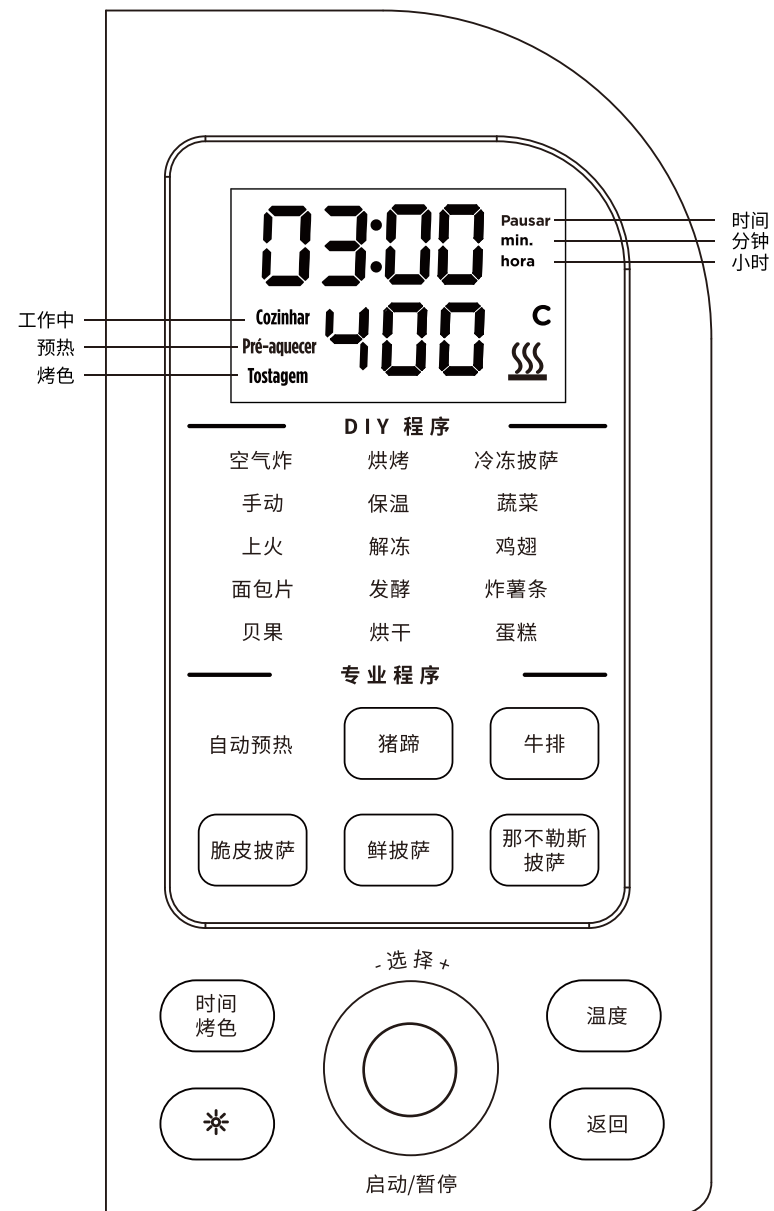
集屑盘

烤网

披萨石板

炸篮

按键功能说明



注意事项

- 1.使用本产品之前，请仔细阅读操作说明书并妥善保管，以供日后参考。
- 2.本产品专为成人设计，请勿让儿童靠近玩耍。
- 3.请勿擅自拆卸修理或改造，以免引发触电或火灾，需维修时请咨询卡士售后服务工作人员。
- 4.为降低发生火灾的危险，使用本产品时，必须有人看管。
- 5.请勿直接将罐装品、瓶装品及体积较大的食物或塑胶类的器皿放入烤箱内烘烤,以免发生意外。
- 6.请勿直接使用烤网烘烤生的鱼肉，否则食物释出的油脂可能引发火灾。
- 7.请勿用硬物敲击本产品，以免产品受损。
- 8.请勿在气体用具、加热装置或火炉附近使用本产品，以免产品受损，甚至导致起火。
- 9.使用产品时，必须有足够的空间使空气流通。请勿在不稳定或不耐热的垫子上放置使用，使用时不要靠近窗帘、墙上饰品、衣物或其它可燃物品，同时请勿在产品顶部放置任何物品，以免因产品使用过程中产生的高温导致起火。
- 10.请保持电源线完好。电源线请勿割伤、损坏、过度弯曲、拉扯、扭转、打结或靠近高温处。请勿压上重物、挤压或重新自行组装，以免损坏电源线。请务必留意插座是否出现松动的情况，以免造成触电、短路、起火的危险。
- 11.器具不能在外接定时器或独立的遥控控制系统的方式下运行。
- 12.如电源软线损坏，为了避免危险，必须由制造商及其维修部或类似的专业人员更换。
- 13.使用期间，请注意避免接触烤箱内的发热元件，以免烫伤。
- 14.使用期间，烤箱会发热，儿童应远离，避免烫伤。
- 15.请勿使用粗糙擦洗工具或锋利的金属刮刀清洁烤箱玻璃门，以免玻璃门表面刮花，导致玻璃破碎。

- 16.装有风扇的烤箱且该风扇带有清洁时能移开的保护装置。在移开保护装置前，必须将烤箱断电。清洁后，必须按使用说明把保护装置安装回原位置。
- 17.进行保养时，务必切断电源，请勿用湿手插拔插头，以免造成触电、受伤的危险。
- 18.拔出插座上的插头时，必须手握插头的端部将其拔出。请勿手拿电源线拔插头，否则易发生触电、短路、起火等危险。
- 19.请勿使用蒸汽清洁器进行清洁。
- 20.使用期间，请注意避免接触箱内的发热元件，以免烫伤。
- 21.严禁将易燃易爆物置于箱体内部，以免造成火灾。
- 22.严禁无地线使用。

操作指南

DIY功能菜单

一、食材放入配件后送入烤箱，披萨石板除外

温馨提示：

- 1.为了均匀烘烤，最好提前预热烤箱到160°C烘烤5分钟。
- 2.烤制冰冻披萨时，先用“空气炸”功能预热披萨石板15分钟再将冷冻披萨放在石板上选择并启动“冷冻披萨”功能。
- 3.冷冻肉/鱼，在烘烤前彻底解冻，表面无水时送入烤箱烘烤。

二、旋转旋钮选择功能，显示屏显示默认时间和温度

三、设置好时间和温度后按下旋钮开始工作

四、工作过程中更改时间和温度

温馨提示：

- 1.按下温度/烤色按钮进行温度的加减。
- 2.保温/发酵功能的温度是固定的不能更改。
- 3.按下“时间”按钮进行时间的加减。

五、工作结束后机器发出“BI BI”提示音

DIY功能菜单默认值与可定义范围

菜单	默认参数(显示)	工作方式	罩极电机工作方式	温度范围 (°C) 时间范围 (分钟)	功率 (W)
空气炸	230°C17分钟	上管+下管+风机	开机即工作	120-230 1-60	2000
手动	250°C15分钟	上管+下管	不转	120-400 1-60	2000
上火	15分钟HI	上管+风机	炉内温度达到140 后开始工作	不可调 1-30	1250
	20分钟LO	上管+风机	不转	不可调 1-30	1250
面包片	跑马灯和档位 (默认3档)	/	/	不可调 分档位/焦黑度	2000
贝果	跑马灯和档位 (默认3档)	/	/	不可调 分档位/焦黑度	2000
烘烤	180°C17分钟	上管+下管 (上管开15, 停15 下管全功率)	不工作	120-230 1-60	2000
保温	80°C60分钟	上发热管	不工作	不可调 1-120	1250
解冻	80°C15分钟	上管+下管+风机	开机即工作	50-100 1-60	2000
发酵	35°C60分钟	上发热管	不工作	不可调 1分钟-4小时	1250

菜单	默认参数(显示)	工作方式	罩极电机工作方式	温度范围 (°C) 时间范围 (分钟)	功率 (W)
发酵	35°C60分钟	上发热管	不工作	不可调 1分钟-4小时	1250
烘干	70°C8小时	上发热管+风机	开机即工作	40-90 20分钟-12小时	1250
冷冻 披萨	250°C18分钟	上管+下管 (上管全功率, 下管开11停19)	不工作	120-250 1-60	2000
蔬菜	220°C20分钟	上管+下管+风机	开机即工作	120-230 1-60	2000
鸡翅	240°C15分钟	上管+下管+风机	开机即工作	120-240 1-60	2000
炸薯条	200°C20分钟	上管+下管+风机	开机即工作	120-240 1-60	2000
蛋糕	170°C15分钟	上管+下管 (下管 先工作5分钟, 后 上下管一起工作)	不工作	120-230 1-60	2000

专业功能菜单

一、预热披萨石板

二、高温烘烤食物

温馨提示：

- 1.将石板插入烤箱（注：石板上不能有食物）。
- 2.选择菜单，所选择的菜单将闪烁，同时显示屏显示默认时间，如果需要调整烘烤时间，按下“时间”按钮并转动旋钮以减少或增加时间。

三、按“自动预热”按钮开始工作

温馨提示：

1. “自动预热”不可选择或设置。
2. 烘烤时间不包括“自动预热”时间。
3. 工作中打开门显示屏显示“暂停”，关闭门产品将继续工作。
4. 产品预热结束后将发出“BI BI”的声音，显示屏显示 Add in (or Fill in) / “Open”. (打开放入) 等字样。

四、打开门将食物放在石板上

五、关上门开始工作

温馨提示：

1. 工作中打开门显示屏显示“暂停”，关闭门产品将继续工作。
2. 工作结束“BI BI”提示音后显示屏显示“End”结束，将食物从烤箱中取出。
3. 旋转旋钮回到功能菜单上或按“返回”按钮进入待机状态。

预热及烘烤时间

以下表格参数仅供参考：

表中的预热时间受室温和烤箱内部温度的影响，如果室温过高或过低预热时间会相应的缩短或延长。默认烘烤时间受食物的类型、大小及数量的影响，适当调整烘烤时间以获得更好的烘烤效果。默认温度是无法更改的若需更改请选择“手动”功能并以下表的“预热/烘烤时间”作为参考。预热中的第一次是指烤箱从冷态开始工作；预热中的“连续”是指第一次工作结束后继续使用该菜单。

披萨尺寸

6-7' 约15.2-17.8cm 显示屏显示7'

8-10' 约20.3-25.4cm 显示屏显示10'

11-12' 约27.9-30.5cm 显示屏显示12'

菜单	预热时间仅供参考		默认温度及时间		可调温度 可调时间
	首次	连续	温度	时间 (供参考)	
猪蹄	8分钟	以打开门为开始时间 <2分钟 不预热 <3分钟 预热3分钟 >3分钟 预热3分钟	360	10:00	不可调 0.5-60min
牛排	8分钟	8分钟	400	三分熟 1: 30 五分熟 2: 00 七分熟 2: 30 十分熟 3: 00	不可调 0.5-60min
脆皮披萨	15分钟	以打开门为开始时间 <2分钟 不预热 <3分钟 预热3分钟 >3分钟 预热15分钟	310	6'-7' 5: 30 8'-10' 6: 00 11'-12' 6: 30	不可调 0.5-60min
鲜披萨	15分钟	以打开门为开始时间 <2分钟 不预热 <3分钟 预热3分钟 >3分钟 预热15分钟	360	6'-7' 7: 30 8'-10' 8: 00 11'-12' 8: 30	不可调 0.5-60min
那不勒斯披萨	15分钟	以打开门为开始时间 <2分钟 不预热 <3分钟 预热3分钟 >3分钟 预热15分钟	400	6'-7' 4: 00 8'-10' 4: 50 11'-12' 5: 50	不可调 0.5-60min

注：烘烤时间应根据实际食材数量及类型进行调整披萨

专业功能菜单操作细则

专业功能菜单预设了默认时间和温度，菜单中时间可以调整温度是固定的。

重要注意事项：

- 1.由于温度极高烤箱应放在通风良好的地方，因为披萨烤箱在烘烤时会冒烟。
- 2.工作中切勿将油纸放在烤箱里，可能会引起火灾。
- 3.工作中不要离开烤箱，食物可能过度加热并最终被点燃。
- 4.接触高温配件须小心，将配件从烤箱中取出必须使用夹具或其他保护措施。
- 5.配件必须清洁干净，否则之前留下的食物或油脂加热后会冒烟。
- 6.使用烟点高的油如选择菜籽油而不是橄榄油。

要使用过程中会出现如下信息

FULL In OPEn	预热完成 打开门将配件拉出，食物放在配件上然后将配件推回烤箱
Add In OPEn	关上门开始烘烤字符消失
End	工作结束

猪蹄：肉质厚度在6厘米以内，可在10分钟左右提供非常好的酥脆性。在烘烤前，食物需要完全煮熟。

牛排：专为厚度为2厘米的牛排或其他肉类设计，可在短时间内获得多汁的烘烤效果。

约50秒内有“BI”的提示音，提示音响后戴手套拉出烤网用夹子翻转食物后再将烤网推回烤箱，关上门继续烘烤。

注：翻转要快以保持烤箱内温度。

功能菜单	说明 T(厚度) 仅供参考
脆皮披萨	从超市购买的冷冻披萨皮(T≈1.5cm)在上面加入奶酪、火腿等，做成自己喜欢的披萨。 注：无须在室温下解冻披萨。
鲜披萨	鲜披萨(T≈1.5cm)，自制披萨皮及配料
那不勒斯披萨	鲜披萨(T≈1.5cm)配西红柿及马苏里拉芝士 模拟柴火砖烤炉的热性能特点

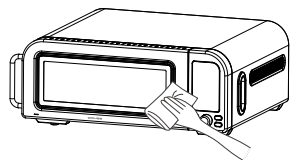
- 1.DIY功能菜单中的冷冻披萨可以直接从超市购买有配料的冷冻披萨。
- 2.在披萨表面添加配料可选用奶酪、薄片火腿及少量蔬菜
- 3.如果有大块的新鲜蔬菜、肉类或海鲜，请换成“脆皮披萨”因为需要更长的烘烤时间。

清洁保养

- 1.避免发生意外，请勿在产品工作时进行清洁。如需清洗，请待产品自然冷却后，拔掉电源线方可进行。
- 2.清洁时请勿将产品机身浸入水中或其它任何液体中。请勿使用金属刷子等摩擦型工具，以及去污粉、稀释剂、漂白剂等腐蚀性清洁剂进行清洁。
- 3.使用完烤箱后，如发现箱体内有水珠，请及时清理或设置空气炸温度230℃并开启热风，将烤箱门略微打开排出水汽。如清理不及时，长期聚集在箱体内的水汽，易使箱体内胆发生霉变。

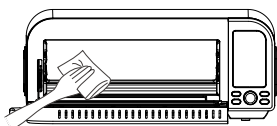
1.玻璃门、整机外侧

请勿水洗，请用拧干的抹布进行擦拭。



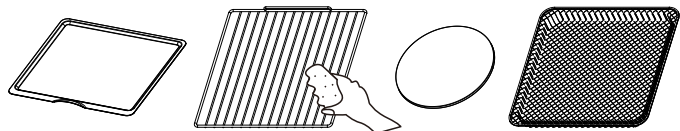
2.烤箱内壁

在集屑盘中加入适量的水，设定空气炸230°C，空烧10分钟。待机体冷却后，用拧干的布沾少量洗洁精，即可将油垢擦拭干净。



3.集屑盘、烤网、披萨石板、炸篮

请勿使用漂白剂清洁，也不要金属清洁球清洁，以免刮花表面。



注意使用环境

- 1.使用环境温度范围: 0~40°C。
- 2.空气相对湿度在95%RH以下(温度为25°C时)。
- 3.储存温度范围: -40~60°C。
- 4.周围空气中应无易燃性、腐蚀性气体或导电尘埃的存在。

疑难解答

故障现象	原因及处理方法
不通电	检查并确保电源线已接通，在不同的电源插座上检查电器
	检查并确保已经选择了功能菜单并设置好了温度及时间
预热后关上门不启动工作	确保无任何杂物影响门的正常关闭
	门表面温度太高，须等待门冷却
	以上还是不行请联系卡士售后服务工作人员
是否需要预热烤箱	DIY功能菜单下建议在烤制食物前对烤箱进行预热(如160°C加热5分钟)
	专业功能菜单下将石板插入烤箱不入食材，选择菜单启动预热，预热后取出石板放上食材再将石板推入烤箱并上箱门开始烘烤
食物未完全熟透	一次烘烤太多食物
	检查并确保温度设置正确
	在专业功能菜单下食物未烤熟请再次放入烤箱并选择“烘烤”功能设置最高温度工作10分钟
工作中有烟冒出	首次使用烤箱是正常的
	检查并确保烤箱内及所有配件已经清洗干净无食物残渣
	使用空气炸功能时油性食物会滴油到底板上并产生白烟这是正常的不会影响到烤箱的使用
烤箱门冒蒸汽	门是通风的去除食材烘烤过程中所产生多余水汽，是正常现象
烤盘加热变形	任何类型的烤盘在温度快速变化时都会发生变形，当温度冷却后烤盘可以恢复到原来的形状
通电跳闸	烤箱在运行中功率很大，如果同一线路上有其他电器同时使用可能会导致带有过载保护器的安全开关跳闸
	检查其他电器是否同时运行，关掉线路上的其他电器以确保安全开关不会跳闸

产品规格

产品名称：披萨烤箱

产品型号：CO518

额定功率：2000W

额定电压：220V~

额定频率：50Hz

容 量：18L

产品尺寸：520*430*200 mm

随机配件：集屑盘、烤网、披萨石板、炸篮

版 本 号：V2408

执行标准

使用之前，请仔细阅读并妥善保存说明书。

该系列产品执行中华人民共和国国家标准。

本产品按家用标准设计制造，请勿商用或工业用途。

执行标准：GB 4706.1-2005；GB 4706.22-2008

产品中有害有毒物质元素的名称及其含量

产品部件 名称清单	产品中有害物质（含有量）					
	铅(Pb)	汞(Hg)	镉(Cd)	六价铬 (Cr(VI))	多溴联苯 (PBB)	多溴二苯醚 (PBDE)
电子板上的电气元件 焊脚上的焊锡	X	O	O	O	O	O
电源线插脚上面铜合金	X	O	O	O	O	O

本表格依据SJ-T11364-2014的规定编制。

O：表示该有害物质在该部件所有均质材料中的含量均在GB/T 26572-2011规定的限量要求以下。

X：表示该有害物质至少在该部件的某一均质材料中的含量超出GB/T 26572-2011规定的限量要求。

本表格所提供的信息是基于COUSS卡士公司委托第三方机构检测的结果。

您有任何建议，我们都会悉心听取，做出改善；您有任何成果，我们都期待您的分享；您的满意，是我们不断前行的动力。